



# Linear Iluminación pista de Padel

**BEFORE**

**AFTER**



**Gracias a las ópticas asimétricas lineales especialmente diseñadas, nuestra luminaria lineal para pistas de tenis ofrece una ventaja avanzada en comparación con los focos tradicionales. La luz es más suave y la uniformidad ha mejorado considerablemente.**





**Luz sin sombras**  
**Luz sin deslumbramiento**  
**Luz sin retroiluminación**

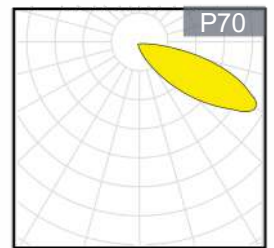




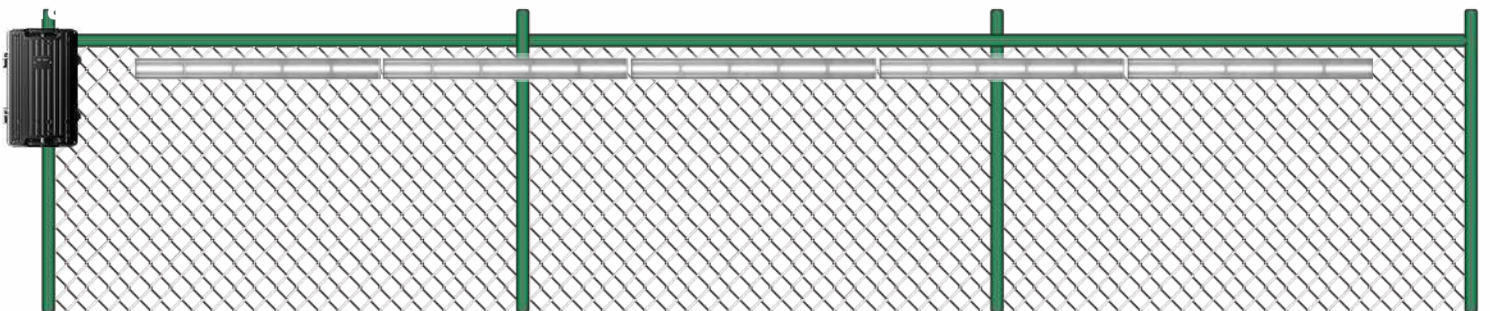
## Diseño innovador de luz lineal perfecta

Nuestra luz lineal utiliza un diseño especial de lente y PCB. Esto hace que la luz forme una línea perfectamente recta. La buena apariencia y la excelente distribución lumínica son puntos de venta muy atractivos."

La salida de luz polarizada de la estructura reflectante ofrece la mejor uniformidad y nivel de lux



## Instalación y mantenimiento fáciles: Más ahorro en costes de mano de obra y



**No necesita postes**



**No necesita máquina**



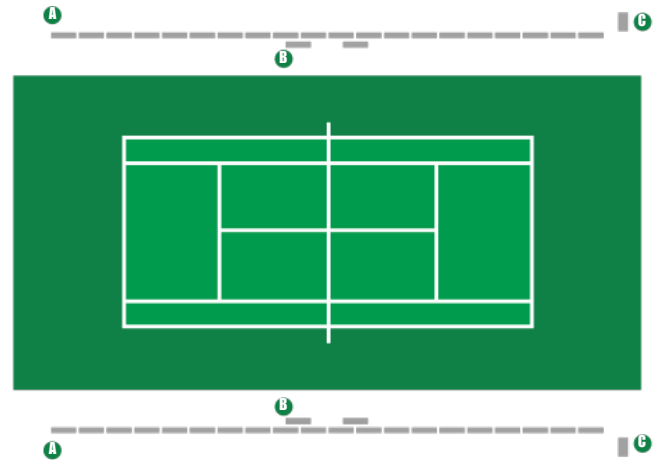
**Fácil instalación**

# For Tennis Court

## Solution 1: Class II, 350lx

- A** 2 líneas de 20 luces cada una
- B** 2 líneas de 2 luces cada una
- C** 2 cajas de drivers (1200 W cada una)

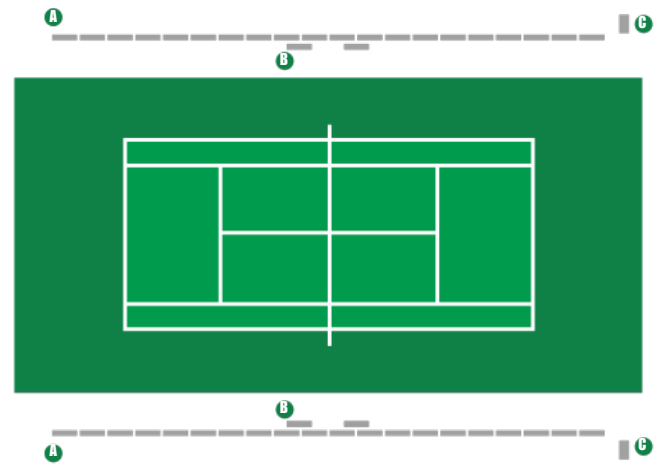
**Opción de potencia: 2400 W**  
**Iluminancia (Lux): 350 lx**  
**Uniformidad: > 0.7**



## Solution 2: Class III, 200lx

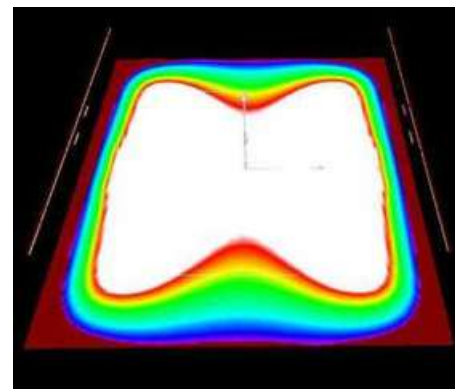
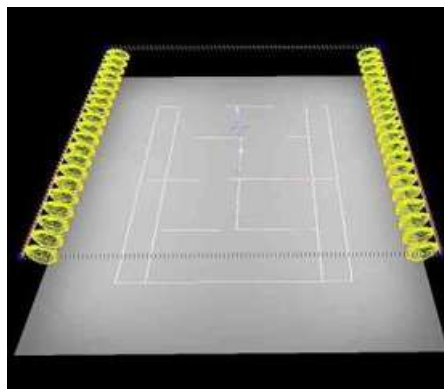
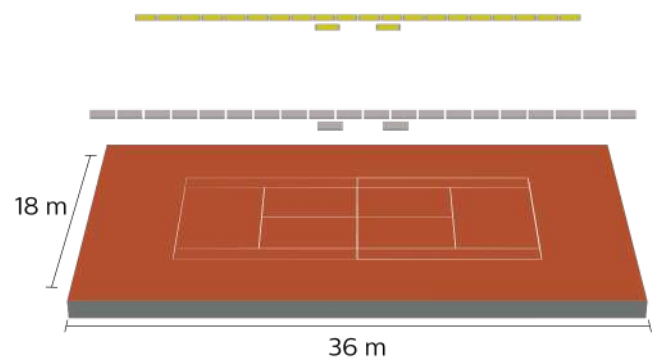
- A** 2 líneas de 20 luces cada una
- B** 2 líneas de 2 luces cada una
- C** 2 cajas de drivers (650 W cada una)

**Opción de potencia: 1300 W**  
**Iluminancia (Lux): 200 lx**  
**Uniformidad: > 0.7**



### Level of competition

	Class		
	I	II	III
International/ National	•		
Regional	•	•	
Local	•	•	•
Training		•	•
Recreational			•



## Linear G1



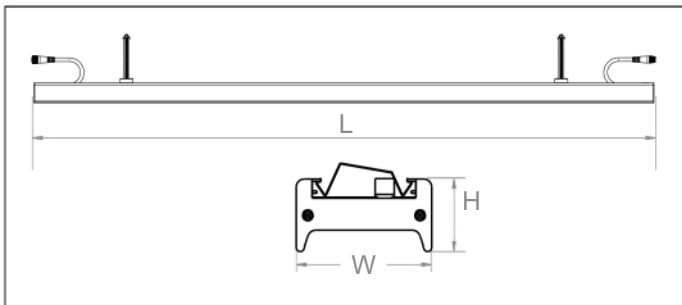
### Características

### Padel

#### LED Padel Light

Series

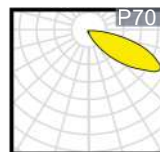
Carcasa: Aluminio puro  
 Conductividad térmica: 226 W/m·K  
 LED: Philips  
 CRI: Ra > 70  
 SDCM: < 6  
 Factor de potencia: > 0.95  
 THD (Distorsión armónica total): < 15%  
 Driver: Inventronic  
 Eficiencia del driver: > 93%  
 Protección: OTP (protección por sobretemperatura), OCP (protección contra sobrecorriente), OVP (protección contra sobretensión), SCP (protección contra cortocircuito)  
 Protección contra sobretensiones: 10 kV  
 Resistencia al agua: IP65  
 Test de impacto: IK08  
 Eléctrico: 220-240 V, 50/60 Hz  
 Temperatura de operación: -40 a 50 °C  
 TM21: L90B10 > 50,000 horas  
 Vida útil: 50,000 horas



### Funciones

ZigBee · PWM·DALI · 0/1~10V

### Opciones de óptica

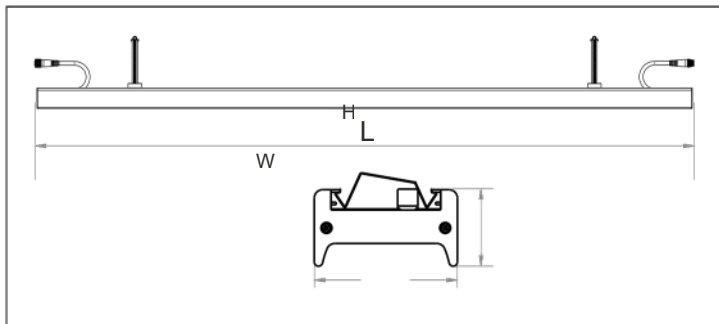


Modelo	Potencia	Voltage	Eficiencia	CRI	IP	Dimension
TC100TE5J-PI	100W max	12V	180lm/w max	>80	IP65	1439*85*45.5

## Linear G1



### Embalaje



### Luminaire

Model	Outer Carton(mm)			QTY / Outer CTN	Luminaire	
	L	W	H		NW(kg)	GW(kg)
TC100TE5J-PI	1485	225	335	9	25.50	27.70

### Driver box

Model	Outer Carton(mm)			QTY / Outer CTN	Luminaire	
	L	W	H		NW(kg)	GW(kg)
650W Driver box	480	300	215	1	7.10	8.70
1200W Driver box	480	300	215	1	7.70	9.30

### Accessory

Model	Outer Carton(mm)			QTY / Outer CTN	Luminaire	
	L	W	H		NW(kg)	GW(kg)
Accesorio	310	210	95	1	13.60	14.60