

Triumph |

20 W/40 W/60 W



Triumph – Luz LED Tri-proof IP69K

La luz LED Tri-proof Triumph destaca por su alta eficiencia, resistencia y durabilidad. Gracias a su protección IP69K, soporta lavados a alta presión y temperatura, siendo ideal para entornos exigentes.

Su carcasa de PMMA y tapa de acero inoxidable garantizan resistencia a la corrosión, impermeabilidad y una larga vida útil, incluso en ambientes húmedos y alcalinos.

Perfecta para aplicaciones industriales y comerciales, tanto en nuevas instalaciones como en modernizaciones.

NORMAS/CERTIFICADOS

- ◀ IEC 60598-1
- ◀ EN 61000-3-3
- ◀ IEC 60598-2-1
- ◀ EN 62493
- ◀ EN IEC 55015
- ◀ IEC TR 62778
- ◀ EN IEC 61547
- ◀ EN IEC 62031
- ◀ EN IEC 61000-3-2

SILVAIR

Bluetooth

CASAMBI



Triumph |



Datos del producto

Información general

Tipo de motor de fuente de luz	LED
Driver	Tridonic
Vida útil	L70B10 > 102000 horas Evaluaciones de mantenimiento ligero a TM-21 basadas en datos LM-80.
Garantía	5 años

Operación y electricidad

Voltaje / Frecuencia	220-240 V, 50~60 Hz
Clase de electricidad	Clase I
Factor de potencia (a plena carga)	> 0,95
Protección contra sobretensiones	Nivel de protección contra sobretensiones de luminarias hasta 1 kV modo diferencial y 2 kV modo común

Técnico ligero

Eficacia luminosa	150 lm/w
Potencia	20 W/40 W/60 W
Flujo luminoso	3000/6000/9000LM
Relación de salida de luz ascendente (ULR)	Entre el 0,00% y el 0,35%
Protección general contra la entrada	Luminaria: IP69K (EN IEC 60598-1)
Protección contra impactos	IK10 (IEC 62262)
Índice de reproducción cromática (IRC)	> 80
Temperatura de color del LED	3000K/4000K/5000K/6000K/6500K
Tipo de cubierta óptica	Simétrico
Distribuciones fotométricas	120°
Distorsión armónica total	<15% (220 V CA/50 Hz, carga completa, 25°C)
Elipse de McAdam	≤5
Rango de temperatura ambiente	- 20~+45°C

Controles y atenuación

Funciones	DALI (opcional)
Dispositivos	N / A
Cables	3 x 1,0 mm ² , 0,8 m de longitud

Carcasa

Material de la carcasa	Acero inoxidable
Material óptico	AL6063+PMMA+304 PMMA
Color de la carcasa	Blanco lechoso

Mantenimiento y montaje

Métodos de instalación	Suspensión, montaje en superficie
Accesorios	Hebilla de acero inoxidable

Accesorio



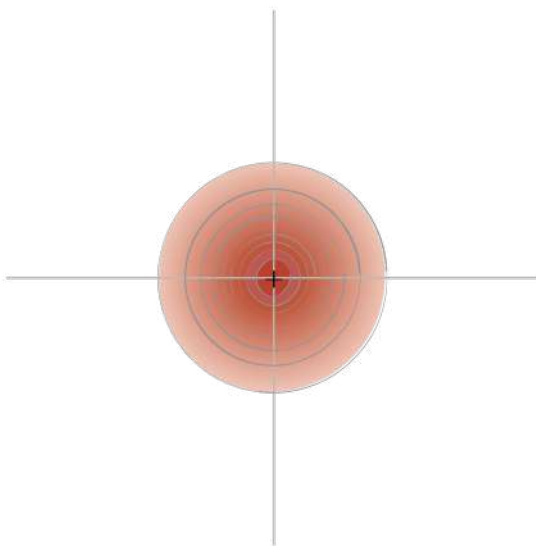
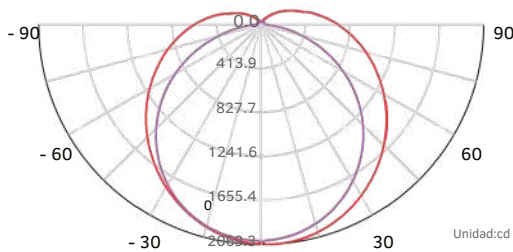
Hebilla de acero inoxidable

Triumph

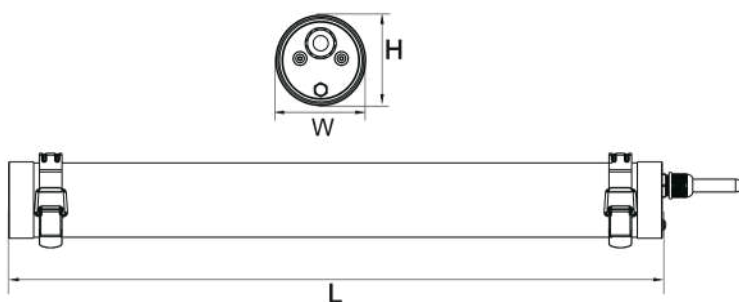


Ángulo de distribución de la luz

Opciones ópticas: **120°**



Paquete



Triumph |



Modelo	Dimensión (mm)			Caja exterior (mm)			CANTIDAD/ CTN	Peso Neto (kg)	Peso Bruto (kg)
	L	W	H	L	W	H			
TPO20TE2H-BR	600	81	81	715	272	183	6	6.60	7.50
TPO40TE4H-BR	1200	81	81	1315	272	183	6	11.40	13.10
TPO60TE5H-BR	1200	81	81	1615	272	183	6	13.80	15.70



Recipiente	Modelo	CANTIDAD/ Contenedor
20 GP	30 W	3420 piezas
20 GP	40 W	1650 piezas
20 GP	60 W	1440 piezas



Recipiente	Modelo	CANTIDAD/ Contenedor
40 GP	30 W	7140 piezas
40 GP	40 W	3444 piezas
40 GP	60 W	3000 piezas

Campo de aplicación

