

Quattro

30W/40W/60W/80W/120W/150W



La luz triproof serie Quattro cuenta con una carcasa de aluminio de gran tamaño (120 mm de ancho) que permite una potencia máxima de 150 W y una excelente conductividad térmica. Su diseño de conector a prueba de agua y conexión rápida reduce el costo de instalación en un 30%. Los cables pasantes de 3 x 1,5 mm², 3 x 2,5 mm², 5 x 1,5 mm² y 5 x 2,5 mm² permiten una instalación en serie flexible, adaptándose a diversas necesidades. Ideal para entornos industriales y exteriores exigentes.

NORMAS/CERTIFICADOS

- ◀ IEC 60598-1
- ◀ IEC 60598-2-1
- ◀ EN IEC 55015
- ◀ EN IEC 61547
- ◀ EN IEC 61000-3-2
- ◀ EN 61000-3-3
- ◀ EN 62493
- ◀ IEC TR 62778
- ◀ EN IEC 62031



Quattro |



Datos del producto

Información general

Tipo de motor de fuente de luz	LED
Driver	Osram
Vida útil	L70B10 >102000 horas Evaluaciones de mantenimiento ligero a TM-21 basadas en datos LM-80.
Garantía	5 años

Operación y electricidad

Voltaje / Frecuencia	220-240 V, 50~60 Hz
Clase de electricidad	Clase I
Factor de potencia (a plena carga)	> 0,95
Protección contra sobretensiones	Nivel de protección contra sobretensiones de luminarias hasta 1 kV modo diferencial y 2 kV modo común

Controles y atenuación

Funciones	DALI (opcional)
Dispositivos	N / A
Cables	N / A

Mantenimiento y montaje

Métodos de instalación	Suspensión, montaje en superficie
Accesorios	Soporte de montaje, abrazadera de cinturón de acero inoxidable

Técnico ligero

Eficacia luminosa	160 lm/w
Potencia	30 W/40 W/60 W/80 W
Flujo luminoso	4800/6400/9600/12800LM
Relación de salida de luz ascendente (ULR)	Entre el 0,00% y el 0,35%
Protección general contra la entrada	Luminaria: IP65 (EN IEC 60598-1)
Protección contra impactos	IK10 (IEC 62262)
Índice de reproducción cromática (IRC)	> 80
Temperatura de color del LED	3000K/4000K/5000K/5700K/6500K
Tipo de cubierta óptica	Simétrico
Distribuciones fotométricas	120°
Distorsión armónica total	<15% (220 V CA/50 Hz, carga completa, 25°C)
Elipse de McAdam	≤5
Rango de temperatura ambiente	- 20~+45°C

Carcasa

Material de la carcasa	AL 6063
Material óptico	PC
Color de la carcasa	RAL9006

Quattro |



Datos del producto

Información general

Tipo de motor de fuente de luz	LED
Driver	Sosen
Vida útil	L70B10 >102000 horas Evaluaciones de mantenimiento ligero a TM-21 basadas en datos LM-80.
Garantía	5 años

Operación y electricidad

Voltaje / Frecuencia	100-277 V, 50 ~ 60 Hz
Clase de electricidad	Clase I
Factor de potencia (a plena carga)	> 0,95
Protección contra sobretensiones	Nivel de protección contra sobretensiones de luminarias hasta 6 kV modo diferencial y 6 kV modo común

Controles y atenuación

Funciones	DALI-2 o 0/1-10 V, PWM, atenuación Triac (opcional) DALI-2 (opcional)
Dispositivos	N / A
Cables	N / A

Mantenimiento y montaje

Accesorios	Suspensión, montaje en superficie
Métodos de instalación	Soporte de montaje, abrazadera de cinturón de acero inoxidable

Accesorio



Acero inoxidable



Soporte de montaje en techo

Técnico ligero

Eficacia luminosa	160 lm/w
Potencia	120 W/150 W
Flujo luminoso	19200/24000LM
Relación de salida de luz ascendente (ULR)	Entre el 0,00% y el 0,35%
Protección general contra la entrada	Luminaria: IP65 (EN IEC 60598-1) IK10
Protección contra impactos	(IEC 62262)
Índice de reproducción cromática (IRC)	> 80
Temperatura de color del LED	3000K/4000K/5000K/5700K/6500K
Tipo de cubierta óptica	Simétrico
Distribuciones fotométricas	120°
Distorsión armónica total	<10% (220 V CA/50 Hz, carga completa, 25°C)
Elipse de McAdam	≤5
Rango de temperatura ambiente	- 40~+45°C

Carcasa

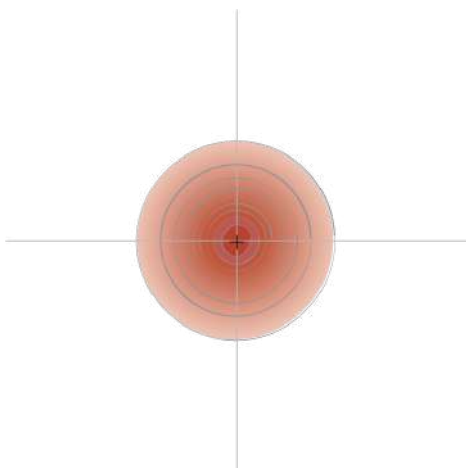
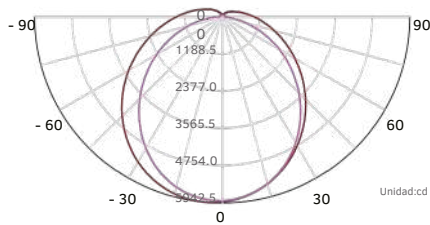
Material de la carcasa	AL 6063
Material óptico	PC
Color de la carcasa	RAL9006

Quattro |

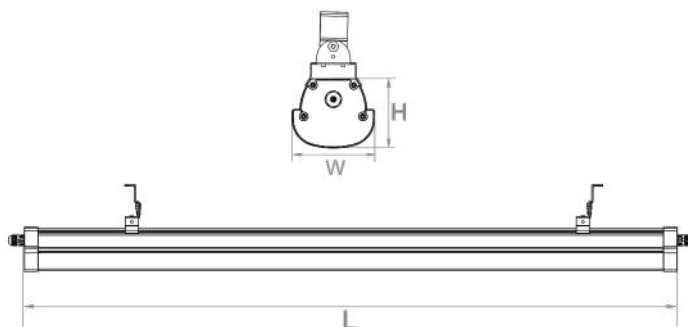


Ángulo de distribución de la luz

Opciones ópticas: **120°**



Paquete



Quattro I



Modelo	Dimensión (mm)			Caja exterior (mm)			CANTIDAD/ CTN	Peso Neto (kg)	Peso Bruto (kg)
	L	W	H	L	W	H			
TP030QE2H-BO	600	122	102	790	250	320	6	10.80	13.00
TP040QE4H-BO	1200	122	102	1390	250	320	6	17.88	20.50
TP060QE4H-BO	1200	122	102	1390	250	320	6	17.88	20.50
TP080QE4H-BO	1200	122	102	1390	250	320	6	17.88	20.50
TP080QE5H-BO	1500	122	102	1690	250	220	4	16.40	17.00
TP120QE4H-BS	1200	122	102	1390	250	320	6	17.88	20.50
TP120QE5H-BS	1500	122	102	1690	250	220	4	16.40	17.00
TP150QE5H-BS	1500	122	102	1690	250	220	4	16.40	17.00

Recipiente	Modelo	CANTIDAD/ Contenedor
20 GP	30 W	1968 piezas
20 GP	40 W	1080 piezas
20 GP	60 W	1080 piezas
20 GP	80 W	1080 piezas
20 GP	80 W	880 piezas
20 GP	120 W	1080 piezas
20 GP	120 W	880 piezas
20 GP	150 W	880 piezas



Recipiente	Modelo	CANTIDAD/ Contenedor
40 GP	30 W	4110 piezas
40 GP	40 W	2310 piezas
40 GP	60 W	2310 piezas
40 GP	80 W	2310 piezas
40 GP	80 W	1820 piezas
40 GP	120 W	2310 piezas
40 GP	120 W	1820 piezas
40 GP	150 W	1820 piezas

Campo de aplicación

